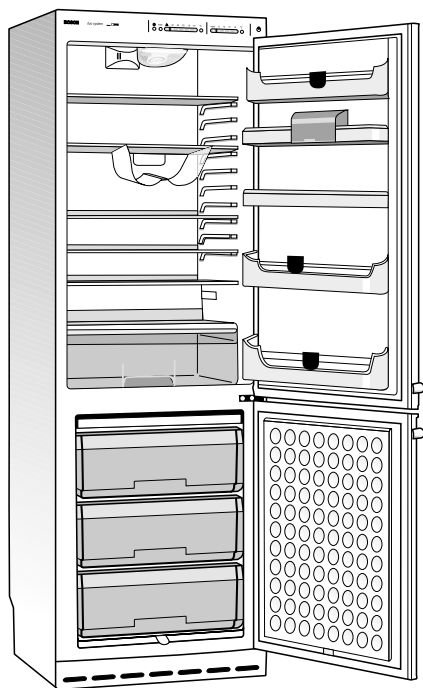


BOSCH

RUS Инструкция по эксплуатации



KGS ..

BOSCH

903108

Содержание

Указания по утилизации	2	Размещение продуктов	9
Указания по безопасной эксплуатации	2	Замораживание продуктов	10
Знакомство с холодильником	4	Размораживание морозильного отделения	11
Панель управления	5	Чистка холодильника	12
Температура помещения и вентиляция	6	Советы по экономии электроэнергии	13
Подключение холодильника	7	Информация о шумах при работе холодильника	13
Включение холодильника	7	Самостоятельное устранение мелких неисправностей	14
Установка температуры	7	Сервисная служба	15
Выключение и отсоединение холодильника	8	Инструкция по монтажу	19
Изменяемое оснащение холодильного отделения	9		

Изготовитель не исключает возможности распространения данной инструкции также на новые модели продукции, которые будут выведены на рынок после изготовления тиража этой инструкции по эксплуатации при условии, что новые модели продукции будут идентичны актуальным с точки зрения особенностей их эксплуатации.

Право на внесение изменений изготовитель оставляет за собой.

Указания по утилизации

Утилизация старого холодильника

При замене старого холодильника на новый обратите, пожалуйста, внимание на следующую информацию.

Старые холодильники не являются совершенно ненужным мусором! Благодаря безопасной для окружающей среды утилизации можно повторно использовать ценные материалы.

Приведите старый холодильник в неработоспособное состояние:

1. Выньте вилку прибора из розетки.
2. Отрежьте шнур электропитания холодильника и выбросьте его вместе с вилкой.
3. **Снимите замок на дверце холодильника, чтобы играющие дети не могли с риском для жизни закрыться в холодильнике.**

Холодильники содержат хладагенты и теплоизоляционные газы, которые требуют специальных мер при утилизации. Не повредите до квалифицированной утилизации трубки контура охлаждения.

Утилизация упаковочных материалов

Внимание!

Упаковочный материал – это не игрушка для детей! Играя с упаковочными коробками и пленками, они могут в них завернуться и задохнуться.

По дороге к Вам Ваш новый холодильник был защищен упаковкой. Все использованные упаковочные материалы безвредны для окружающей среды и после утилизации могут использоваться повторно. Пожалуйста, внесите свой вклад в охрану окружающей среды правильной утилизацией упаковки.

Пожалуйста, узнайте в магазине, в котором Вы приобрели холодильник, или в местных административных органах о действующих способах утилизации упаковочного материала.

Указания по безопасной эксплуатации

Перед включением холодильника

Внимательно прочтите инструкции по эксплуатации и монтажу! Они содержат важную информацию по установке и эксплуатации холодильника, а также по уходу за ним.

Изготовитель не несет ответственности, если Вы не будете соблюдать указания и предостережения, приведенные в инструкции по эксплуатации. Пожалуйста, сохраните инструкции по эксплуатации и монтажу для следующего владельца холодильника.

Предостережения

□ Данный холодильник содержит большое количество не загрязняющего окружающую среду, но легко воспламеняющегося хладагента R600a. Следите за тем, чтобы при транспортировке или установке холодильника не были повреждены трубки контура охлаждения. В случае утечки хладагент может вызвать раздражение глаз или воспламениться.

В случае появления утечки:

- не допускайте открытого пламени или искрения вблизи холодильника;
- выньте вилку холодильника из розетки и хорошо проветрите в течение нескольких минут помещение, в котором располагается холодильник.

□ Чем больше хладагента в холодильнике, тем больше должен быть объем помещения, в котором устанавливается холодильник. При утечке в очень маленьких помещениях может образоваться легковоспламеняющаяся смесь газа с воздухом.

□ Помещение должно иметь минимальный объем, исходя из расчета 1 м³ на 8 г хладагента. Количество хладагента в Вашем холодильнике указано на типовой табличке, расположенной внутри холодильника.

- ❑ **В экстренных случаях:**
 - Промойте глаза и вызовите врача.
 - Не допускайте искрения или открытого пламени вблизи холодильника.
 - Выньте вилку холодильника из розетки и хорошо проветрите в течение нескольких минут помещение, в котором располагается холодильник.
- ❑ В следующих случаях вынимайте вилку из сетевой розетки или выключайте предохранитель:
 - размораживание;
 - чистка.

При вынимании вилки из розетки тяните за вилку, а не за шнур.
- ❑ Не пользуйтесь неисправным холодильником, в сомнительных случаях проконсультируйтесь у поставщика.
- ❑ Никогда не используйте электрические приборы внутри холодильника (например, подогреватель, электрическую мороженицу и т.д.).
- ❑ Никогда не храните в холодильнике изделия, которые содержат горючие газы-вытеснители (например, аэрозоли), и взрывчатые вещества – **опасность взрыва!**
- ❑ Не разрешайте детям играть с холодильником!
- ❑ Никогда не используйте паровые очистители при размораживании или чистке холодильника! При соприкосновении с электрическими деталями холодильника, находящимися под током, пар может привести к короткому замыканию или к поражению электрическим током.
- ❑ Не используйте цоколь, выдвижные боксы, дверь холодильника и т.д. в качестве подножки или опоры.
- ❑ Крепкие алкогольные напитки следует хранить в холодильнике только в плотно закрытых бутылках и в вертикальном положении.
- ❑ Если на холодильнике есть замок, держите ключ подальше от детей!
- ❑ Не допускайте загрязнения пластмассовых деталей или уплотнителя двери холодильника маслом или жиром, иначе пластмассовые детали или уплотнитель двери могут стать пористыми.
- ❑ Не храните в морозильном отделении жидкости в бутылках и банках (в особенности напитки с высоким содержанием углекислоты). Бутылки и банки могут лопнуть!
- ❑ Кубики льда и мороженое из морозильного отделения нельзя сразу брать в рот. **Опасность обморожения** из-за очень низких температур!
- ❑ Никогда не касайтесь замороженных продуктов мокрыми руками. Мокрые руки могут к ним примерзнуть!
- ❑ Никогда не соскребайте иней и не отдирайте замороженные продукты, которые примерзли к стенкам морозильного отделения, ножом или острыми предметами. При этом Вы можете повредить трубки с хладагентом. Вытекающий из трубки хладагент может воспламениться или вызвать травму глаз.
- ❑ Для ускорения процесса размораживания используйте только рекомендуемые изготовителем прибора средства.

На что следует обратить внимание при эксплуатации холодильника

- ❑ Никогда не закрывайте и не блокируйте вентиляционные отверстия!
- ❑ Ремонтные работы имеют право производить только квалифицированные специалисты. Из-за неправильно проведенного ремонта может возникнуть значительная опасность для пользователя.

Общие правила

Холодильник предназначен для

- охлаждения и замораживания продуктов,
- приготовления льда.

Холодильник предназначен только для использования в домашнем хозяйстве.

В случае применения холодильника в промышленных целях, пожалуйста, соблюдайте соответствующие правила.

Холодильник соответствует директиве ЕС по радиопомехам (89/336/ЕЕС).

Система циркуляции хладагента прошла проверку на герметичность.

Данный холодильник соответствует действующим директивам по безопасности для электроприборов (ЕХІ 60335/2/24).

Знакомство с ХОЛОДИЛЬНИКОМ

Пожалуйста, откройте последние страницы с иллюстрациями.

Настоящая инструкция рассчитана на использование при эксплуатации различных моделей холодильника. Поэтому на рисунках возможны некоторые различия.

Рис. 1

A Холодильное отделение

B Морозильное отделение

1-9 Панель управления

10 Внутреннее освещение

11 Полка

12 Бокс для овощей

13 Полка на двери

14 Отделение для масла и сыра

15 Полка для яиц

16 Полка для больших бутылок

17 Бокс морозильного отделения

18 Вентилятор

19 Датчик холодильного отделения

Панель управления

Рис. 2

1 Кнопка включения и выключения холодильного отделения

Используется для отдельного включения или выключения холодильного отделения.

2 Кнопка установки температуры холодильного отделения

В холодильном отделении можно установить температуру от +2 до +8°C.

Нажимайте на кнопку несколько раз подряд или непрерывно до тех пор, пока не загорится индикаторная лампочка под нужным значением температуры.

+8 – самая высокая температура в холодильном отделении (+8°C).

+2 – самая низкая температура в холодильном отделении (+2°C).

3 Индикатор режима суперохлаждения холодильного отделения «super»

После включения режима суперохлаждения холодильная установка начинает работать в течение 6 часов для достижения самой низкой температуры холодильного отделения. Затем в холодильном отделении автоматически устанавливается температура, установленная до включения режима суперохлаждения.

Режим суперохлаждения используется при закладывании в холодильное отделение большого количества свежих продуктов, а также для быстрого охлаждения напитков.

Для включения режима суперохлаждения нажимайте на кнопку 2 несколько раз подряд или непрерывно до тех пор, пока не загорится индикатор режима суперохлаждения.

4 Кнопка установки температуры морозильного отделения

В морозильном отделении можно установить температуру от –16 до –32°C. Нажимайте на кнопку несколько раз подряд или непрерывно до тех пор, пока не загорится индикаторная лампочка под нужным значением температуры.

–16 – самая высокая температура в морозильном отделении (–16°C).

–32 – самая низкая температура в морозильном отделении (–32°C).

5 Индикатор тревоги

Загорается, когда внутри морозильного отделения регистрируется слишком высокая температура. **Опасность размораживания продуктов!**

Индикатор может загораться в следующих случаях без непосредственного риска размораживания продуктов, хранящихся в морозильном отделении:

- при вводе холодильника в эксплуатацию;
- при размещении в морозильном отделении большого количества свежих продуктов питания;
- если дверь морозильного отделения открыта слишком долго.

6 Кнопка/индикатор режима суперзамораживания «super»

Служит для включения и выключения режима суперзамораживания. При включении режима суперзамораживания загорается индикаторная лампочка.

Данный режим предназначен для замораживания большого количества свежих продуктов. Режим суперзамораживания следует включать, в зависимости от количества продуктов, максимум за 24 часа до закладывания свежих продуктов в морозильное отделение.

После включения режима суперзамораживания холодильная установка начинает работать для достижения самой низкой температуры морозильного отделения.

Режим суперзамораживания отключается автоматически после того, как продукты заморозятся (процесс замораживания для небольшого количества продуктов занимает несколько часов; замораживание большого количества продуктов может длиться до двух дней).

Чтобы вручную отключить режим суперзамораживания, еще раз нажмите на кнопку **6**.

7 Кнопка включения и выключения морозильного отделения

Используется для отдельного включения или выключения морозильного отделения.

Температура помещения и вентиляция

Климатический класс каждого прибора указан на заводской табличке (**рис. 10**). Он показывает, для работы в каком диапазоне температур спроектирован данный прибор.

Климатический класс	Допустимая температура окружающей среды
SN	от +10 до 32°C
N	от +16 до 32°C
ST	от +18 до 38°C
T	от +18 до 43°C

Вентиляция

Рис. 3

Необходимо обеспечить свободное удаление нагретого воздуха, который образуется между задней панелью прибора и стеной. В противном случае холодильная машина будет работать в более интенсивном режиме, что приведет к неоправданно высокому потреблению электроэнергии. Поэтому никогда не закрывайте и не блокируйте вентиляционные отверстия!

Подключение холодильника

После установки холодильника подождите минимум полчаса, прежде чем включать его. При транспортировке холодильника содержащееся в компрессоре масло могло переместиться в систему охлаждения.

Перед первым вводом в эксплуатацию холодильника внутри следует почистить (см. раздел «Чистка холодильника»).

Розетка, через которую холодильник подключается к электросети, должна быть легко доступна.

Прибор следует подключать к сети переменного напряжения 220-240 В/50 Гц через установленную в соответствии с действующими предписаниями заземленную розетку. Розетка должна быть защищена предохранителем 10 А или выше.

Если холодильник будет эксплуатироваться в неевропейской стране, убедитесь, что напряжение питания и вид тока на типовой табличке совпадают с параметрами Вашей сети электропитания. Типовая табличка находится в холодильнике слева внизу.

Кабель для подключения холодильника к сети разрешается заменять только квалифицированным специалистам.

 **Внимание!**

Ни в коем случае не подключайте прибор к электронным «энергоэкономичным вилкам» (например, EcoBoy, Sava Plug и т.д.) или инверторам, которые преобразуют постоянный ток в переменный напряжением 230 В (например, солнечные батареи, судовые энергетические установки).

Включение холодильника

Рис. 2

Холодильное и морозильное отделения могут быть включены независимо друг от друга.

- Нажмите на кнопку **1** для включения холодильного отделения. При открытой двери включается освещение в холодильном отделении.
- Нажмите на кнопку **7** для включения морозильного отделения.
- Индикатор тревоги (**рис. 2/5**) горит до тех пор, пока в морозильном отделении не будет достигнута рабочая температура.

Установка температуры

Рис. 2

На заводе установлены следующие настройки:

температура холодильного отделения	+4°C;
температура морозильного отделения	-20°C.

Вы можете изменить установленную температуру, см. описание кнопок в разделе «Панель управления»:

- 2** Кнопка установки температуры холодильного отделения.
- 4** Кнопка установки температуры морозильного отделения.

Указания по эксплуатации холодильника

- ❑ Вентилятор (рис. 1/18) включается и выключается в зависимости от состояния холодильного отделения.
- ❑ Передняя панель корпуса морозильного отделения слегка нагревается. Это предотвращает конденсацию воды вокруг уплотнителя двери.
- ❑ При работе холодильной машины на задней стенке внутри холодильного отделения образуются капли воды или иней. Это абсолютно нормальное явление, обусловленное техническими причинами. Не нужно соскабливать иней или вытирать капли воды, поскольку задняя стенка размораживается автоматически. Талая вода стекает по сточному желобу (рис. 8/A), затем направляется к холодильной машине и там испаряется.
- ❑ При высокой влажности воздуха в холодильном отделении, в особенности на стеклянных полках, может образовываться конденсат. Если это происходит, то продукты следует хранить в упаковке, а в холодильном отделении следует установить более низкую температуру.
- ❑ Иногда после того, как Вы закроете дверь прибора, Вы не можете сразу же открыть ее. Это происходит из-за того, что при открывании двери внутри холодильника образуется вакуум. Прежде чем снова открывать дверь, подождите две-три минуты для нормализации давления.
- ❑ На некоторых частях полок морозильного отделения может быстро образовываться иней вследствие работы холодильной машины. Он никоим образом не влияет на работу холодильника, и его появление не приводит к увеличению потребления электроэнергии. Размораживание морозильного отделения необходимо проводить только в тех случаях, когда на всей поверхности решеток морозильного отделения толщина слоя инея или льда превышает 5 мм.

- ❑ Не допускайте загрязнения пластмассовых деталей или уплотнителей дверей холодильника маслом или жиром. Масло и жир оказывают разрушающее воздействие на пластмассовые детали и уплотнители дверей, которые становятся пористыми.
- ❑ Для того чтобы холодильник работал должным образом, не размещайте пищевые продукты поблизости от датчика холодильного отделения (рис. 1/19).

Выключение и отсоединение холодильника

Выключение холодильника

Рис. 2

Холодильное и морозильное отделение могут быть выключены независимо друг от друга.

- ❑ Для выключения холодильного отделения нажмите на кнопку 1. Внутреннее освещение в холодильном отделении погаснет.
- ❑ Для выключения морозильного отделения нажмите на кнопку 7.

Отсоединение холодильника

Если прибор не будет использоваться длительное время:

- ❑ выключите оба отделения холодильника, как описано выше;
- ❑ выньте вилку прибора из сетевой розетки;
- ❑ разморозьте и вымойте прибор;
- ❑ оставьте двери прибора открытыми.

Изменяемое оснащение холодильного отделения

Можно переставить полки в холодильном отделении и полки на внутренней стороне двери в соответствии с Вашими индивидуальными потребностями.

Сдвиньте полку вперед, наклоните вниз и выньте за боковые стороны (рис. 4). Поднимите полку на внутренней стороне двери, снимите ее или установите в новое положение (рис. 5).

Специальное оснащение (не для всех моделей)

Фиксатор для бутылок

Рис. 6

Фиксатор не позволяет бутылкам падать при открывании и закрывании двери.

Размещение продуктов

Обратите внимание на температурные зоны в холодильном отделении!

Благодаря циркуляции воздуха в холодильном отделении возникают зоны с различной температурой:

❑ **Зоны самой низкой температуры** находятся на задней стенке и, в зависимости от модели холодильника, между стрелкой на боковой стенке холодильника и расположенной под ней стеклянной полкой (рис. 11) или между двумя стрелками (рис. 12).

Указание: в зонах самой низкой температуры храните чувствительные продукты (например, рыбу, колбасу, мясо).

❑ **Зона самой высокой температуры** находится на самом верху двери.

Указание: в зоне самой высокой температуры храните, например, сыр и масло. При подаче на стол сыр сохраняет свой аромат, а масло остается мягким, и его удобно намазывать.

При размещении продуктов обратите внимание

Храните продукты упакованными или закрытыми. В этом случае сохраняются аромат, цвет и свежесть продукта. Кроме того, Вы избежите переноса вкуса с одного продукта на другой, а также изменения цвета пластмассовых деталей.

Мы рекомендуем размещать продукты следующим образом:

- ❑ На **полках** в холодильном отделении (сверху вниз): кондитерские изделия, готовые блюда, молочные продукты, мясо и колбаса.
- ❑ В **контейнере для овощей:** овощи, салат, фрукты.
- ❑ На **двери** (сверху вниз): масло, сыр, яйца, тубики, небольшие бутылки, большие бутылки, молоко, пакеты с соком.

Замораживание продуктов

Максимальная производительность при замораживании: 14 кг в течение 24 ч (на морозильных решетках).

Для того чтобы продукты сохраняли пищевую ценность, витамины и хороший внешний вид, необходимо замораживать продукты в максимально короткие сроки. Не следует превышать максимальную производительность при замораживании.

При замораживании продуктов в боксах максимальная производительность при замораживании несколько снижается.

Замораживание свежих продуктов

Если в морозильном отделении уже хранятся замороженные продукты, то за несколько часов до закладывания свежих продуктов следует включить режим суперзамораживания.

Замораживайте только свежие продукты в безупречном состоянии. Герметично упакуйте продукты, чтобы они не потеряли свой вкус и не высохли.

Правильно упакуйте продукты:

1. Положите продукт в упаковку.
2. Выдавите из упаковки весь воздух.
3. Герметично закройте упаковку.
4. Напишите на упаковке ее содержимое и дату замораживания продукта.

Для упаковки непригодны:

упаковочная бумага, пергаментная бумага, целлофан, пакеты для сбора мусора и использованные полиэтиленовые пакеты.

Для упаковки пригодны:

пластиковая пленка, пленочный рукав из полиэтилена, алюминиевая фольга, контейнеры для замороженных продуктов. Вы сможете найти эти материалы в специализированном магазине.

Для герметичного закрытия упаковки пригодны:

резиновые кольца, зажимы из пластмассы, веревка, морозоустойчивые липкие ленты и т.д. Вы можете заварить пакеты из полиэтилена с помощью прибора для сварки пакетов.

При покупке замороженных продуктов:

Убедитесь, что упаковка замороженного продукта не повреждена.

Обратите внимание на срок годности продукта, который приведен на упаковке. Убедитесь, что дата не просрочена.

Индикатор температуры в морозильнике магазина должен показывать температуру не выше -18°C .

Если есть возможность, доставьте замороженные продукты сразу же домой в сумке-термосе.

Хранение замороженных продуктов

- Чтобы обеспечить беспрепятственную циркуляцию воздуха в морозильном отделении, убедитесь в том, что все боксы для замороженных продуктов задвинуты внутрь до упора.
- Если Вам необходимо заморозить очень много продуктов, можно вынуть из морозильного отделения все боксы, кроме самого нижнего, и размещать продукты непосредственно на морозильных решетках. Для того чтобы вынуть бокс для замороженных продуктов, выдвиньте его вперед до упора, приподнимите с переднего края и выньте.

Сроки хранения замороженных продуктов

Чтобы избежать снижения качества и пищевой ценности замороженных продуктов питания, следует использовать их до истечения максимального срока хранения при -18°C .

Длительность хранения замороженных продуктов зависит от типа продуктов. При покупке замороженных продуктов обратите внимание на дату изготовления и срок годности.

Рыба, колбасные изделия, готовые блюда и выпечка	до 6 месяцев
Сыр, птица, мясо	до 8 месяцев
Фрукты и овощи	до 12 месяцев

Приготовление кубиков льда

Внимание! Нельзя использовать электрические морозильницы внутри морозильного отделения.

Ванночку для кубиков льда можно приобрести в специализированных магазинах.

Ванночку для кубиков льда (не для всех моделей) заполните на $\frac{3}{4}$ водой и поместите в морозильное отделение. Для быстрого приготовления льда поместите ванночку в верхний бокс морозильного отделения.

Чтобы извлечь кубики льда из ванночки, поместите ее на некоторое время под струю воды или слегка согните ее (**рис. 7**).

Для ускорения процесса приготовления льда поместите ванночку в верхний бокс морозильного отделения (**рис. 11/17**).

Размораживание морозильного отделения

Опасность поражения электрическим током!

Не используйте паровые очистители! Конденсация пара на находящихся под током деталях холодильника может привести к короткому замыканию или поражению электрическим током.

Для удаления инея или льда не используйте ножи или другие острые предметы.

Избегайте повреждения деталей и компонентов контура охлаждения, например, трубок с хладагентом. В случае утечки хладагент может вызвать поражение глаз. Хладагент может также воспламениться.

Ни в коем случае не используйте внутри холодильника электрические приборы или открытые источники огня.

Примечание:

Толстый слой инея или льда на решетках морозильного отделения ухудшает эффективность замораживания продуктов и увеличивает потребление электроэнергии.

Морозильное отделение следует размораживать, когда слой льда достигнет толщины примерно $\frac{1}{2}$ см, однако не реже одного или двух раз в год, предпочтительно, когда в морозильном отделении находится мало продуктов или их нет вообще.

Если в морозильном отделении есть продукты, включите примерно за 4 часа до размораживания функцию суперзамораживания. Тогда температура продуктов понизится до очень низкого значения, и продукты смогут храниться при комнатной температуре в течение более длительного времени.

Действуйте следующим образом:

- ❑ Выньте вилку прибора из розетки.
- ❑ Выньте боксы и все продукты из морозильного отделения. Поместите на замороженные продукты аккумуляторы холода (если таковые входят в комплект поставки). Положите продукты на хранение в самое прохладное место.
- ❑ Пустой средний бокс оставьте в морозильном отделении для сбора талой воды.
- ❑ После того, как холодильник будет разморожен, соберите талую воду. Очистите и вытрите насухо дно морозильного отделения с помощью губки.
- ❑ Включите морозильное отделение.
- ❑ Разместите продукты в морозильном отделении.

Практические советы по размораживанию

Для того чтобы ускорить процесс размораживания, можно поместить в морозильное отделение на подставке кастрюлю с горячей водой.

Размораживающие аэрозоли

Строго соблюдайте инструкции и предупреждения изготовителя аэрозоля.

Внимание!

Специальные размораживающие аэрозоли следует использовать с максимальной осторожностью. Данные аэрозоли могут образовывать взрывоопасные газы, а также содержать растворители или газы, которые могут повредить пластмассовые детали холодильника и нанести вред Вашему здоровью.

Чистка холодильника

- Выньте вилку прибора из розетки.
- Почистите холодильное отделение с помощью воды и мягкого моющего средства.
- **После чистки холодильника** вставьте вилку прибора в розетку или включите предохранитель.

Не используйте абразивные чистящие средства, а также средства, которые содержат кислоты или химические растворители.

Уплотнитель двери следует промыть только чистой водой, после чего вытереть насухо.

При чистке вода не должна попадать на панель управления или в осветительные приборы. Вода, используемая для чистки, не должна стекать через дренажное отверстие в испарительный поддон (**рис. 8/В**).

Никогда не мойте полки, контейнеры или боксы в посудомоечной машине. Они могут деформироваться!

Советы по экономии электроэнергии

- ❑ Устанавливайте холодильник в сухом, хорошо проветриваемом помещении. Помните, что на холодильник не должен падать прямой солнечный свет. Холодильник не следует устанавливать вблизи источников тепла – таких, как плита, отопительная батарея и т.д. При необходимости между холодильником и источником тепла следует установить теплоизоляционную панель.
- ❑ Теплые продукты питания и напитки следует сначала охладить до комнатной температуры и лишь потом закладывать их в холодильник!
- ❑ Размораживайте замороженные продукты в холодильном отделении. Таким образом низкая температура замороженных продуктов поможет охладить продукты, находящиеся в холодильном отделении.
- ❑ Открывайте двери холодильника на как можно более короткое время.
- ❑ Регулярно чистите заднюю сторону прибора с помощью пылесоса или кисточки, чтобы предотвратить повышенный расход электроэнергии.

Информация о шумах при работе холодильника

Абсолютно нормальные рабочие шумы

Гудение – работает холодильная машина.

Булькающие, жужжащие шумы или журчание вызывает хладагент при протекании по трубкам контура охлаждения.

Щелчки слышны, когда включается или выключается мотор.

Шумы, которые можно легко устранить

Холодильник стоит неровно.

Выровняйте холодильник с помощью уровня и регулируемых по высоте ножек или подкладок под них.

Холодильник «зажат».

Отодвиньте, пожалуйста, холодильник от стоящей вплотную мебели или бытовых приборов.

Выдвижные боксы, контейнеры или полки шатаются или застряли.

Проверьте и, при необходимости, переустановите их.

Бутылки или предметы посуды касаются друг друга.

Отодвиньте бутылки или предметы посуды друг от друга.

Самостоятельное устранение мелких неисправностей

Перед обращением в Сервисную службу проверьте, не можете ли Вы самостоятельно устранить неисправность с помощью приведенных ниже указаний. Даже во время гарантийного срока Вы должны оплачивать расходы по вызову специалиста для консультации!

Неисправность	Возможная причина	Устранение
Ни один индикатор не светится.	По какой-либо причине отключено электропитание, сработал предохранитель, вилка плохо вставлена в розетку.	Проверьте, подается ли электропитание. Включите предохранитель.
Светится индикатор тревоги (рис. 2/5).	Неисправность! В морозильном отделении высокая температура!	
	Блокированы вентиляционные отверстия.	Освободите вентиляционные отверстия.
	Открыта дверь морозильного отделения.	Закройте дверь.
	Слишком большое количество продуктов питания поместили в морозильное отделение.	Не превышайте максимальную производительность при замораживании.
	После устранения неисправности индикатор тревоги через некоторое время погаснет.	
Внутреннее освещение не работает, хотя холодильная машина работает.	Перегорела лампа.	Замените лампу (рис. 9). <ol style="list-style-type: none">1. Выньте вилку прибора из розетки или выключите предохранитель.2. Поверните колесико (С) против часовой стрелки и снимите плафон (В).3. Замените перегоревшую лампу (лампа для замены 220-240 В переменного тока, цоколь Е14; мощность лампы см. на перегоревшей лампе).
	Заедает переключатель освещения (рис. 9/А).	Убедитесь, что переключатель освещения перемещается свободно.
В нижней части холодильника скопилась вода.	Блокирован сток талой воды (рис. 8/В).	Прочистите канал и сливное отверстие (рис. 8/В).

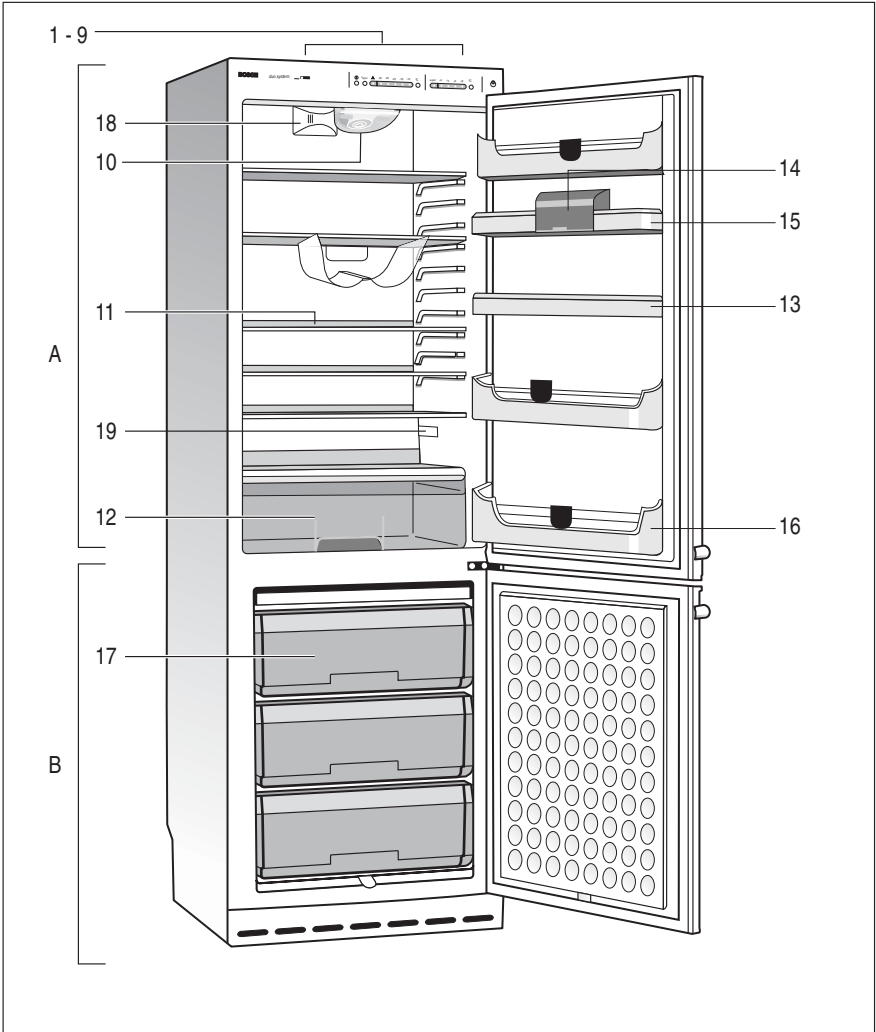
Сервисная служба

Телефонный номер ближайшей мастерской Сервисной службы Вы можете найти в телефонном справочнике или в перечне мастерских Сервисной службы.

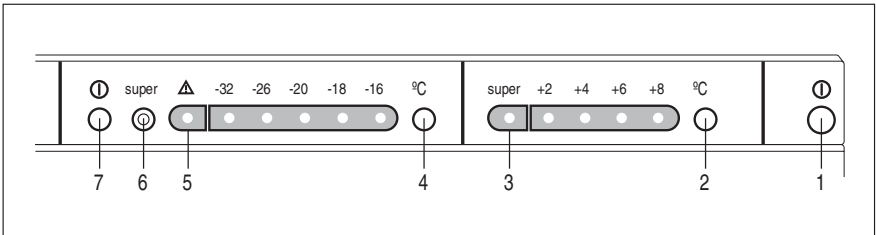
При вызове специалистов Сервисной службы укажите, пожалуйста, номер модели холодильника (E-Nr.) и заводской номер холодильника (FD-Nr.).

Эту информацию можно найти на типовой табличке (рис. 10).

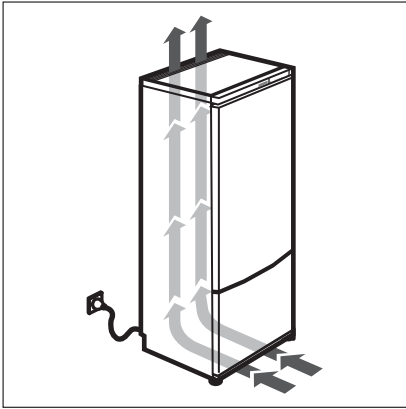
Сообщив номер модели и заводской номер холодильника, Вы сможете предотвратить ненужные поездки и связанные с ними дополнительные расходы.



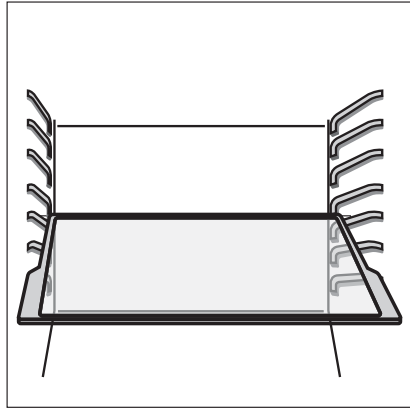
1



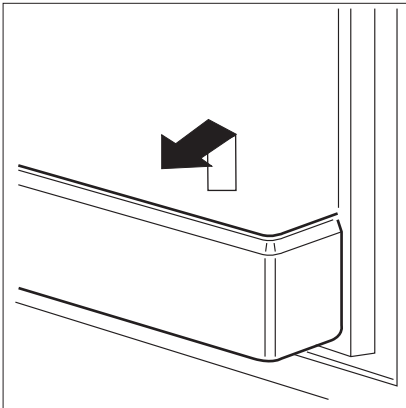
2



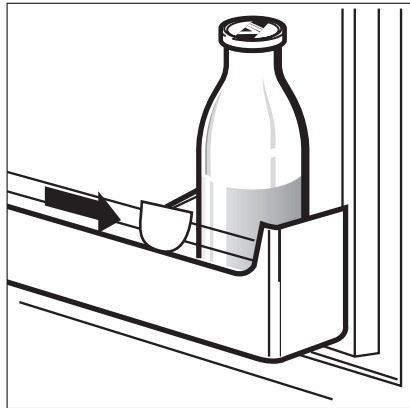
3



4



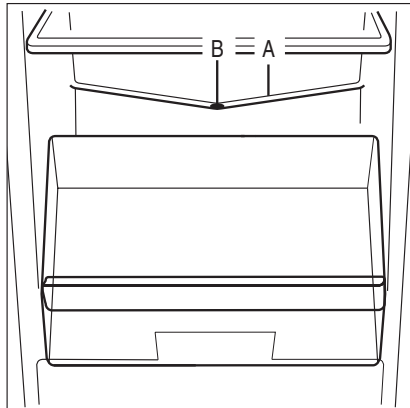
5



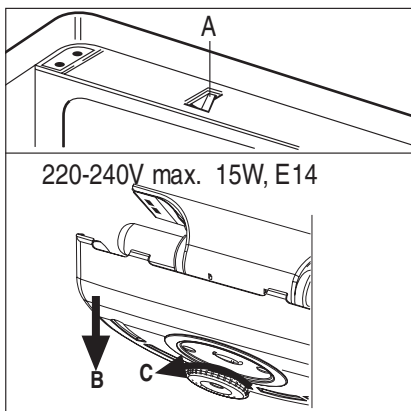
6



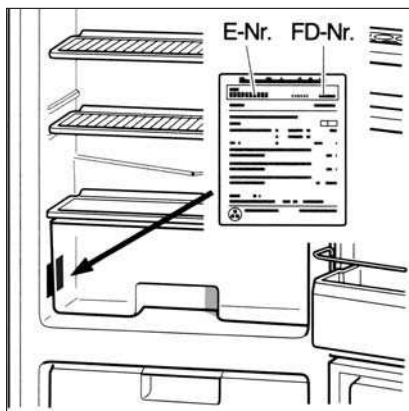
7



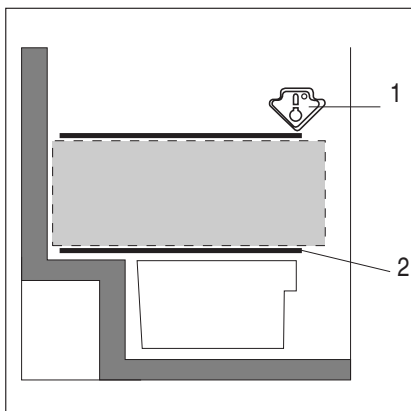
8



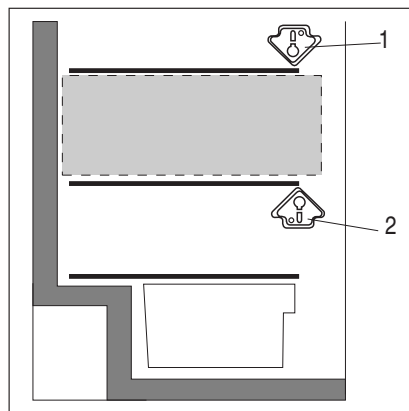
9



10



11



12

Инструкция по монтажу

Перед чтением инструкции откройте, пожалуйста, стр. 21-22 с рисунками.

Установка

- ❑ Установите Ваш холодильник в сухом и хорошо проветриваемом помещении. В сыром помещении на стенках холодильника оседает конденсат.
- ❑ Если холодильник установлен рядом с источником тепла или другим холодильником, следует соблюдать следующие минимальные расстояния (или же использовать теплоизоляционную панель):
 - от электрических плит 3 см;
 - от плит на жидком или твердом топливе (масле или угле) 30 см;
 - от других холодильников 2 см.
- ❑ Нагретый воздух с задней стороны холодильника должен иметь возможность беспрепятственно удаляться. Поэтому никогда не закрывайте вентиляционные отверстия.
- ❑ Холодильник должен стоять устойчиво и строго вертикально. Неровности пола следует компенсировать с помощью регулируемых по высоте ножек (рис. 1). Ролики с задней стороны холодильника облегчают его установку на место.
- ❑ Если холодильник установлен таким образом, что его дверь открывается в сторону боковой стены, следует оставить между холодильником и стеной зазор в 12 мм так, чтобы можно было свободно вынимать выдвижные боксы.

Электрическое подключение

- ❑ Холодильник подключается только к сети переменного тока 220-240 В/ 50 Гц через установленную с соблюдением соответствующих правил заземленную розетку. Розетка должна быть защищена предохранителем, рассчитанным на ток не менее 10 А.
-

Перенавешивание двери

Мы рекомендуем Вам поручить перенавешивание двери специалистам нашей Сервисной службы.

Перед началом работ по перенавешиванию двери выньте вилку холодильника из розетки или выключите предохранитель. При вынимании вилки из розетки тяните за вилку, а не за шнур.

Рис. 2

- ❑ Снимите накладку ножек холодильника (5). Для этого сначала потяните за нее слева в направлении наружу и затем вперед, после этого проделайте то же самое с правой стороны. Вставьте заглушку (6) в отверстие на противоположной стороне накладки.
- ❑ Выкрутите из нижней петли двери (7) винт (8) (воспользуйтесь гаечным ключом на 8). Снимите подшипниковую втулку и распорное кольцо и положите их в надежное место на хранение! Снимите дверь морозильного отделения (1).
- ❑ Открутите среднюю петлю (9) и снимите дверь холодильного отделения (2).
- ❑ Извлеките обе пластмассовые заглушки (10), расположенные на противоположной стороне, и вставьте их в монтажные отверстия, к которым прежде была прикручена средняя петля (9).
- ❑ Выкрутите верхний винт-держатель (11) и вкрутите его на противоположной стороне.
- ❑ Наденьте дверь холодильного отделения (2) на верхний винт-держатель (11) и прикрутите среднюю петлю (9). Не забудьте надеть подкладные шайбы, необходимые для точной юстировки двери холодильного отделения (2) и средней петли (9).
- ❑ Наденьте дверь морозильного отделения (1) на винт средней петли (9). Насадите на нижнюю петлю (7) втулку и распорное кольцо. Вкрутите винт (8) и затяните его с помощью гаечного ключа на 8.
- ❑ Установите на место накладку ножек холодильника (5).
- ❑ Снимите пластмассовые заглушки и крепежные винты (4) ручки. Переместите ручку по горизонтали влево и затем снимите ее. Установите ручку с другой стороны двери, выполнив описанные выше операции в обратном порядке. Закройте открытые отверстия пластмассовыми заглушками.

Внимание!

Перед повторным включением холодильник должен простоять неподвижно не менее 2 часов.

